



成立十余年的台湾优灯股份有限公司 (YODN) ，一直是国内少数专注研发与制造特殊光源的公司。YODN 近年整合光机电技术，投入研发光学设备，产品应用从生技、医疗、PCB、面板到触控等工业领域，使得 YODN 不只是「特殊光源品牌」，而是能全面提供光学检测灯箱的「光学设备品牌」。

YODN Hemera E006 LED 灯箱专为 AOI 检测及其他强光需求工业应用设计之工业型灯箱。袖珍型设计外箱、Hemera E006 可提供超过 30,000 小时长效使用寿命，亦可依据现有使用情境选择 Ø3 to Ø14 的光纤接口，提供工业客户升级 LED 光源之低成本选择。产品设计体积小、移动方便可适用于各式工业应用，如：工业内视镜、工业显微镜同轴光源或辅助光源、AOI 光学检测辅助光源、光学检测设备用光源。LED 高频率设计有效阻绝一般光源常见的闪频效应、甚至可以使用于显微摄影辅助光源。可依客户需求客制化不同频谱之光输出、并可依使用情境设计光纤出光口位置。



Hemera E006

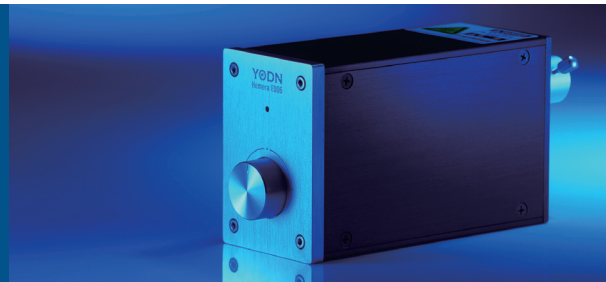
工业用 LED 光学检测用强光灯



特色	优势
LED 光源	节能省电，且大幅改善复金属灯的光衰问题，不用经常调整光强度，光源更稳定。
长寿命	30,000 小时，是传统复金属灯的 14 倍
可搭配不同管径光纤	提供光纤接口客制化设计可选择 Ø3 to Ø14 各式光纤、用户可无须额外成本更换光纤。
安装方便	只需把光学检测灯箱中原有复金属灯箱替换成「HEMERA E006」即可
操作简易	整合式电源搭配旋钮控制光强输出、让操作变得更容易。

Hemera E006

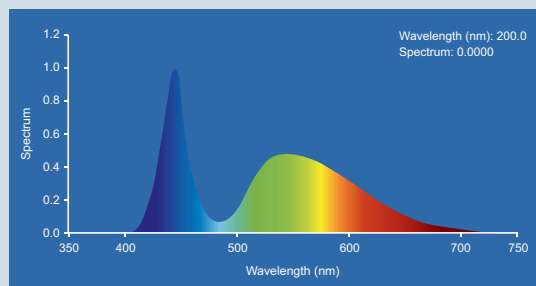
工业用 LED 光学检测用强光灯



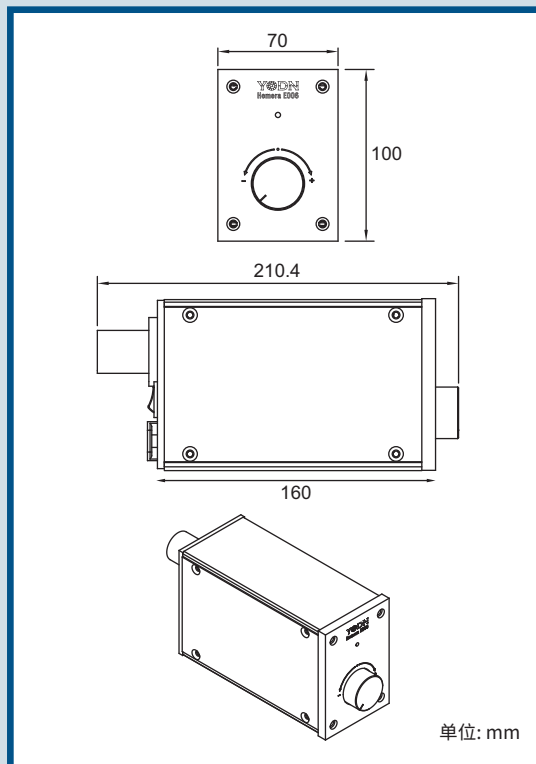
产品规格

产品型号	Hemera E006
电源	100 - 240 VAC, 50/60 Hz
输入电压	DC 12 V
最大功率	约 50 W
冷却风扇	低噪音风扇
调光方式	手动调光旋钮
调光范围	无段连续调光
尺寸 (WxDxH) mm	70 x 160 x 100 (不含光导管座以及突出物)
重量	约 2.1 Kg
作业环境	温度: 5°C to 35°C 湿度: 20% to 80%
LED 寿命	约 30,000 小时 25°C 环境温度下, LED 光衰退至初始亮度 70% 平均使用时数 (非保证)
相对色温 (CCT)	5000K to 6200K (Typ. 5500K) 输出亮度及色温受光导管特性影响
演色性 (CRI)	> 70
光源光谱 (λ)	400 nm to 700 nm
光导管尺寸 (ψ)	3 mm to 20 mm (Typ. 5 mm) 适用管径 3 ~ 20 mm, 光导管另有贩卖光纤适配器
光通量	光导管收光端口处: Typ. 2200 lm 通光管径 3 mm, 0.59NA: Typ. 250 lm / Min. 200 lm 通光管径 5 mm, 0.59NA: Typ. 600 lm / Min. 450 lm 通光管径 8 mm, 0.59NA: Typ. 1400 lm / Min. 1050 lm

光谱图



产品外观尺寸



台湾优灯股份有限公司

新竹市科学工业园区研新二路 1 号 6 楼

电话: +886-3-563-7218

传真: +886-3-579-4581

电子信箱: sales@yodnlighting.com



YODN WeChat



YODN Facebook